

# TRIGON **NOVO**



BAKHEET  
FIX  
CONCEPT  
INVEST. TRAIN. MAINTAIN



automotive service equipment



- Il nuovo allineatore **TRIGON Novo 3D** Mondolfo Ferro con sistema di lettura a 2 telecamere è rapido, preciso e affidabile. Il software è intuitivo e semplice da usare per misurazioni di assetto ruote veloci e precise.
- Prodotto dalla **Nexion Group Company**
- Visualizzazione di valori fino a **0,01°**
- Supporto sensore da **10" a 22"**, 26" con adattatore di serie
- **Intuitivo** funzionamento a due tasti
- Software **semplice** da usare con tutorial facilmente accessibile
- **Facile** accesso a tutti i valori di regolazione
- **Misurazioni automatiche** dello sterzo direttamente dai target
- Dati di misurazione del telaio
- Calibrato in fabbrica, calibrazione soltanto all'installazione, **non necessità di calibrazioni periodiche**
- **Banca dati utente** per inserimento o modifica dei dati del veicolo
- **Banca dati del cliente**, per specifici lavori, per richiamare e memorizzare tutti i dati relativi al cliente.
- **Kit di montaggio a parete** per deposito graffa e target
- Sistema di assistenza per guida veicolo sul ponte mediante telecamere remote (opzionale)
- Comodo **carrello laterale** per graffa e supporto sensore (opzionale)
- Telecamera mobile per lavorare dal livello del terreno fino a **2 metri** di altezza (opzionale)



- The new Mondolfo Ferro **TRIGON Novo 3D** wheel aligner with 2 camera reading system is fast, precise reliable. The software is intuitive, user friendly for precise and quick alignment measurements.
- Made by **Nexion Group Company**
- **0.01°** data display
- **10" to 22"** sensor holder, 26" with standard adaptor
- **Intuitive** two key operation
- **User friendly** software with easy access tutor help
- **Easy** access to all adjustment values
- Automatic **steering measurements** directly from the targets
- **Chassis** measurement data
- Factory calibrated, calibration on installation only, **no need** for maintenance calibration
- **User** databank for insert or modification vehicle data
- Job operation **customer data bank**, to recall and memorize all customer data.
- **Wall mounting** kit for clamp and target storage
- Lift Drive-on Assistant by remote camera (optional)
- Practical **side trolley** for clamp and target holder (optional)
- Camera movement to work from ground floor to **2.0 meters** (optional)



## Software Logiciel



### USER FRIENDLY/SIMPLE

Icone software TRIGON con grafica semplice. Facili da imparare, veloci da selezionare

*User Friendly graphics.  
Icon based TRIGON software.  
Easy to learn, fast to select*

Interface graphique simple. Logiciel TRIGON reposant sur un système d'icônes. Facile à maîtriser, rapide à sélectionner



### CHASSIS/CHÂSSIS

Misurazioni del telaio in tempo reale con relative indicazioni grafiche.

Misurazione grafica in tempo reale con misurazione grafica del telaio

*Live chassis measurements with graphic live indication.  
Graphic live measurement with graphic chassis measurement.*

Mesures du châssis en temps réel avec une indication graphique, elle aussi, en temps réel. Mesures graphiques en temps réel avec des mesures du châssis, elles aussi, en temps réel.



### WORLD DATABASE/ BASE DE DONNÉES MONDIALE

Banca dati internazionale divisa per aree regionali mondiali per una facile selezione. Selezione della propria area in fase di configurazione, ma con i dati del resto del mondo sempre consultabili

*International Database by World regional area for easy selection. Select your area in the set up, but always have the rest of the world data available at your fingertips.*

Base de données internationale divisée par régions pour simplifier la sélection. Même si vous devez choisir votre zone au moment de la configuration, le reste du monde est toujours à la portée de vos doigts.



- Le tout nouveau contrôleur de géométrie de roues Mondolfo Ferro **TRIGON Novo 3D** est muni d'un système de lecture reposant sur **2 caméras** et est un modèle de précision, rapidité et fiabilité. Le logiciel incorporé est convivial et simple à utiliser et permet d'obtenir des mesures rapides et précises de la géométrie des roues
- Fabriqué par **Nexion Group Company**
- Affichage des données à **0,01°**
- Support de capteur de **10" à 22"**, et de 26" avec adaptateur universel
- Fonctionnement à deux touches, **convivial** et simple
- Logiciel **convivial** avec système d'aide à portée de main
- Accès **facile** à toutes les valeurs de réglage
- **Mesures de la direction** automatiques, relevées directement par les capteurs cibles
- Données de mesure du **châssis**
- Réglé en usine, étalonnage uniquement à l'installation, **pas besoin** d'étalonnage durant la maintenance
- Base de données de l'**utilisateur** pour la saisie ou la modification des données des véhicules
- **Base de données du travail du client** à partir de laquelle retrouver et enregistrer toutes les données de la clientèle.
- Kit de **montage mural** de rangement de l'étau et du capteur cible
- Commande élévation assistée par une caméra à distance (en option)
- **Chariot latéral** pratique pour le support de l'étau et du capteur cible (en option)
- Mouvement de la caméra pour travailler du sol jusqu'à une hauteur **de 2,0 mètres** (en option)



## PRINTOUT MODE/ MODE D'IMPRESSION

Stampa selezionabile, grafica a colori, soltanto in bianco e nero o per file

Selectable printout, colour, black and white graphics only or by file.

Modes d'impression disponibles : couleurs, noir et blanc ou par fichier.



## LIVE ADJUSTMENT/ RÉGLAGE EN TEMPS RÉEL

Valori di regolazione in diretta, tutti i valori degli angoli indicati in tempo reale

Live adjustment, all angle values indicated in real time.

Réglage en temps réel, toutes les valeurs d'angle indiquées en temps réel.



## TUTOR/AIDE

Tutor on-line attivabile che assiste l'operatore passo-passo con indicatore grafico del procedimento

Selectable tutor on line that follows the operator step by step with graphic indicator on how to proceed.

Aide en ligne qui suit l'opérateur étape après étape, lui offrant un soutien graphique lui indiquant la procédure à suivre.



## 1. TARGET AD ALTA RISOLUZIONE - HIGH RESOLUTION TARGET - CAPTEUR CIBLE HAUTE RÉOLUTION

Esclusivo target 80 x 80 e 80 x 90 ad alta risoluzione

Unique **High resolution** 80 x 80 and 80 x 90 target board.

Tableau du capteur cible exclusif, haute résolution 80 x 80 et 80 x 90.



## 2. TELECAMERA AD ALTA QUALITÀ - HIGH QUALITY CAMERA - CAMÉRA HAUTE RÉOLUTION -

Telecamera di nuova generazione con obiettivo HiQ ad alta risoluzione

**Next generation camera** with high resolution HiQ lenses.

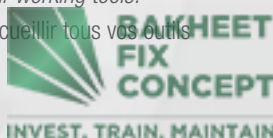
Caméra nouvelle génération, munie de lentilles haute résolution HiQ.

## 3. PIANO DI LAVORO ERGONOMICO - ERGONOMIC WORKTOP - PLAN DE TRAVAIL ERGONOMIQUE

Innovativo piano di lavoro con ampio spazio per tutti gli attrezzi di lavoro

**New designed** worktop with plenty of space for all your working tools.

Tout nouveau plan de travail, très spacieux pour accueillir tous vos outils de travail.



## 4. CARRELLO - TROLLEY - CHARIOT

Comodo carrello per graffa e supporto sensore (opzionale)

Practical trolley for clamp and sensore holder (optional).

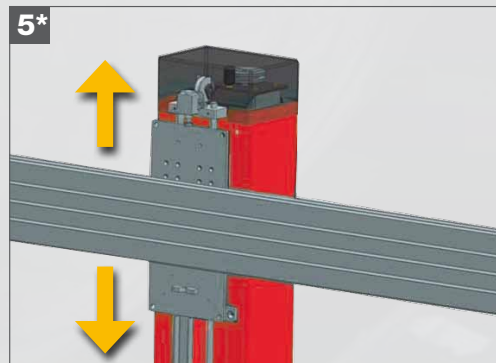
Chariot pratique pour le support de l'étau et du capteur cible (en option).

## 5. KIT MOVIMENTAZIONE TELECAMERA\* - CAMERA MOVEMENT KIT\* - KIT MOUVEMENT DE CAMÉRA\*

Il kit movimentazione telecamera \*consente all'operatore di lavorare dalla fossa fino a oltre 2 metri di altezza premendo un tasto sulla tastiera. **Rapido e facile.**

Camera movement kit \* allows the operator to work from pit level to over 2.00 meters by pressing a key on the keyboard. **Fast and easy.**

Le kit de mouvement de la caméra\* permet à l'opérateur de travailler du niveau de la fosse jusqu'à 2 m de hauteur, en appuyant simplement sur une touche du clavier. **Facile et rapide.**



## 6. ASSISTENZA ALLA GUIDA - ASSISTANT FOR SAFE MANOUEVERING - ASSISTANT POUR DES MANŒUVRES SÉCURISÉES

Assistenza alla guida per manovrare in sicurezza in officina senza l'uso di assistente o specchi.

Drive on assistant for safe manoeuvring in the workshop without additional operator or mirror.

Assistant à l'actionnement pour des manœuvres effectuées en toute sécurité au sein de l'atelier, sans besoin de recourir à un autre opérateur ou un miroir.





Nuova versione New version

## Trigon **NOVO** **W**

### Versione dedicata a soluzioni di installazioni a muro.

L'unità consiste in una speciale staffa per la barra e un'unità centrale a muro.

Nel TRIGON NOVO **W** le canaline per le coperture dei cavi non sono fornite.

### This version of the TRIGON NOVO **W** is designed for wall mounting solutions.

The unit consists of a special bracket for the beam, and a wall mounting main unit.

In the TRIGON NOVO **W** the cable channels covers are NOT supplied.

### Cette version de TRIGON NOVO **W** est destinée aux installations murales.

L'unité est composée d'une bride spéciale pour la barre et d'une unité centrale murale.

Sur TRIGON NOVO **W** les caniveaux servant à protéger les câbles ne sont pas fournis.



**BAKHEET  
FIX  
CONCEPT**  
INVEST. TRAIN. MAINTAIN

**W**ALL

### Entry level pricing Premier prix Precio de gama básica

Prezzo entry level con specifiche da top di gamma, un piccolo investimento per una grande resa.

**L'assetto ruote per tutti**

- Rapido • Facile • Preciso
- Affidabile • Completo
- Qualità a prezzi contenuti

*Entry level pricing with top range specifications, small investment with a big turnover.*

**Wheel alignment for everyone.**

- Fast • Easy • Precise
- Reliable • Complete
- Quality at affordable prices

*Premier prix mais avec les caractéristiques techniques du haut de gamme, petit investissement de départ mais haut rendement.*

**Contrôle de géométrie pour tous.**

- Rapide • Facile • Précis
- Fiable • Complet
- La qualité à des prix abordables

## Dotazione Standard equipment Équipement de série



## Accessori consigliati Recommended accessories Équipement préconisé

### A. 8-34900011

Il kit di calibrazione 2.0/B è fornito completo di comodo carrello di trasporto  
*Calibration kit 2.0/B comes with it's own comfortable carry trolley.*  
 Kit d'étalonnage 2.0/B livré avec son propre chariot ultra pratique.

### B. 8-34900028

Calibratore "B": singolo target per la calibrazione.  
*Single target "B" for calibration*  
 Unité d'étalonnage "B": unité d'étalonnage seule.

### C. 8-34900018

Carrello per grappa e target. Possono essere comodamente sistemati in prossimità dell'area di lavoro per operazioni più rapide e con minor affaticamento  
*Trolley for clamp and target. These can be conveniently places near the working area to save time and effort.*  
 Chariot avec étau et capteur cible. Il trouve sa place près de n'importe quel poste de travail, permettant à l'opérateur de travailler rapidement et sans effort.

### D. 8-34900015

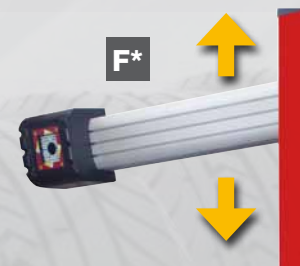
Assistenza alla guida per l'indicazione a video del posizionamento del veicolo sul ponte sollevatore  
*Drive On Assistant for on screen indicator for vehicle positioning on the lift.*  
 Assistant à l'actionnement affiché sur l'écran pour aider au positionnement du véhicule sur l'élévateur.

### E. 8-34900036

Armadietto per stampante dotato di ruote e sportello.  
*A printer cabinet with wheels and a door.*  
 Casier pour imprimante avec des roues et rabat

### F. 8-34900020 C.M. \*

Kit di movimentazione telecamera, consente di lavorare dal livello del terreno fino a 2 metri di altezza  
*Camera movement kit, to work from floor level to 2 meters.*  
 Kit de mouvement de la caméra pour travailler du sol jusqu'à une hauteur de 2 mètres.

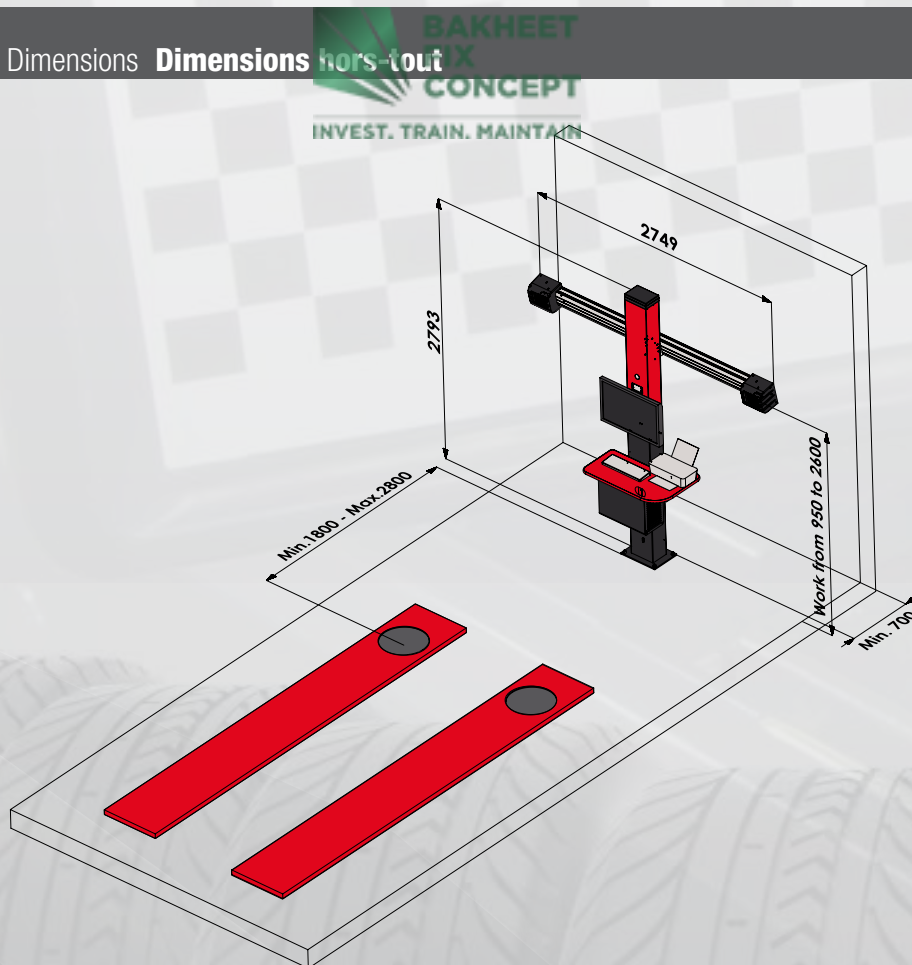


\* Disponibile solo in alcuni paesi  
*Available in selected countries only.*  
 Disponible uniquement dans certains pays.

**Dati tecnici** Technical data **Données techniques**

Intervalli di misurazione	Measuring ranges	Plages de mesure	
Convergenza totale	Total toe	Parallélisme total	± 20°
Semi convergenza	Half toe	Semi-parallélisme	± 10°
Campanatura	Camber	Carrossage	± 10°
Incidenza	Caster	Angle de chasse	± 30°
Perno fuso	King pin	Pivot de fusée	± 30°
Disassamento	Set back	Angle de ripage	± 22°
Angolo di spinta	Thrust angle	Angle de poussée	± 10°
Differenza di sterzata	Steering difference at	Différence de braquage à	± 20°
Alimentazione	Power supply	Alimentation	
Tensione di alimentazione	Power supply voltage	Tension d'alimentation	115-230 Vac 50-60 Hz 1ph
Consumo di corrente	Power absorption	Absorption de puissance	500 W
Supporto PC	Pc Holder	Support PC	11 kg
Braccio telecamera	Camera beam	Faisceau caméra	26 kg
Palo	Column	Colonne	66 kg

**Ingombri** Overall Dimensions **Dimensions hors-tout**



FOTOGRAFIE, CARATTERISTICHE ED I DATI TECNICI NON SONO VINCOLANTI, POSSONO SUBIRE MODIFICHE SENZA PREAVVISO.  
THE MANUFACTURER RESERVES THE RIGHT TO MODIFY THE FEATURES OF ITS PRODUCTS AT ANY TIME.  
LES PHOTOGRAPHIES, LES DESCRIPTIONS ET LES DONNÉES TECHNIQUES NE SONT PAS CONTRAIGNANTES. LE FABRICANT SE RÉSERVE LE DROIT D'APPORTER DES MODIFICATIONS SANS PRÉAVIS.

by Marketing - Cod. DPMF000350E - I-UK - F. - 01/2018.