

MT 3650_{up} MT 3350_{up}

ERGO LASER



BAKHEET
FIX
CONCEPT
INVEST. TRAIN. MAINTAIN



MT 3650up MT 3350up

ERGO - LASER

TUTTI I MODELLI ALL MODELS

1. PIANALE PORTAPESI - WEIGHT TRAY

Design accattivante e forme studiate per consentire il massimo accesso all'interno ruota. La ricca dotazione di scomparti porta pesi, gli alloggiamenti per i coni e gli accessori ed il monitor orientabile garantiscono la massima ergonomia di lavoro. Il pianale è realizzato con materiali ad elevata resistenza. L'incudine permette di preparare o rigenerare i pesi con clip senza rovinare il pianale.

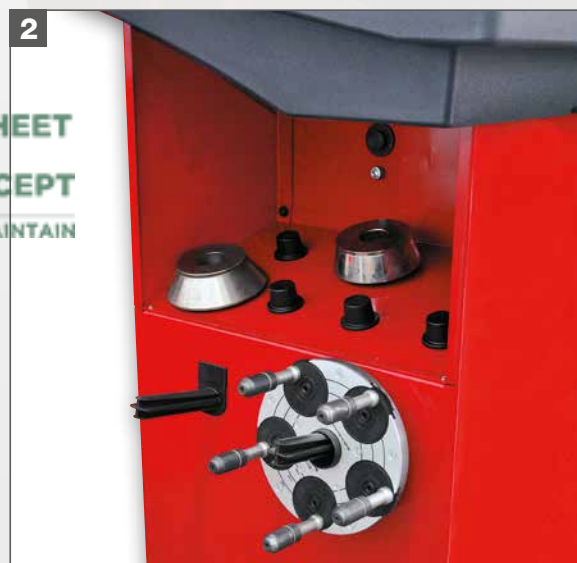
Appealing design and shapes designed to allow maximum access to inside the wheel. The numerous weight-holder trays, compartments for cones and accessories and the adjustable monitor guarantee maximum work ergonomics. The tray is made of highly resistant materials. The anvil can be used to prepare or regenerate clip weights without damaging the weight tray.



2. ALLOGGIAMENTO ACCESSORI - STORAGE FOR ACCESSORIES

Il vano accessori laterale è studiato per alloggiare flange universali, coni e boccole. La postazione di lavoro è sempre in ordine, gli accessori facilmente accessibili e sempre integri.

The side accessory compartment has been designed to store universal flanges, cones and bushes. The work area is kept tidy and accessories can be easily accessed and do not get damaged.



3. PROTEZIONE RUOTA-WHEEL GUARD

La nuova protezione ruota permette di montare ruote con diametro massimo **fino a 44"**.

*The new wheel guard allows use with wheel sizes **up to 44"**.*

EQUILIBRATRICI ELETTRONICHE PER AUTOVETTURE, TRASPORTO LEGGERO E MOTOVEICOLI

ELECTRONIC WHEEL BALANCERS FOR CARS, LIGHTWEIGHT TRANSPORT VEHICLES AND MOTOR VEHICLES

Design ricercato e originale, per macchine di notevoli dimensioni. Rapide, precise, adatte per elevati carichi di lavoro.

Attractive and original design, in remarkable dimensions. Fast and accurate, suitable for high working loads.



MT 3650up MT 3350up

ERGO - LASER

4. GRUPPO DI LANCIO - SPIN UNIT

Dimensionato per lavorare con ruote ad offset elevato senza l'utilizzo di distanziali aggiuntivi.

Tempi di ciclo ridotti ed elevata precisione.

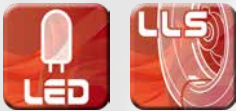
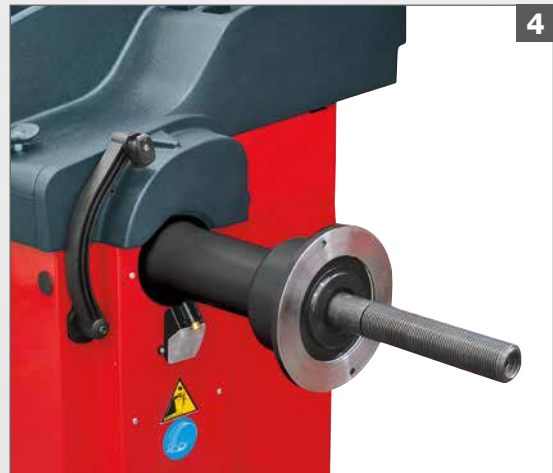
Il motore a manutenzione "zero" e soluzioni costruttive di ultima generazione, garantiscono affidabilità e robustezza, assicurando volumi di lavoro elevati.

Sized to work with high offset wheels without the need for additional spacers.

Automatic brake at the end of the spin.

Reduced cycle time and high performance.

The "zero" maintenance motor and highly innovative design solutions guarantee reliability, sturdiness and high work loads.



5. ILLUMINATORE LED /LED SPOTLIGHT

L'illuminatore led illumina l'area di lavoro per facilitare le operazioni di pulizia del cerchione e l'applicazione dei contrappesi.

I contrappesi adesivi possono essere posizionati con estrema velocità utilizzando il puntatore laser a ore 6 (LASER LINE SYSTEM).

LED spotlight to light-up the work area and make it easier to clean the rim, check the wheel and apply weights.

The adhesive weights can be positioned extremely rapidly using the **laser pointer at 6 o'clock (LASER LINE SYSTEM)**.



6. CALIBRAZIONE DELLA SENSIBILITÀ - SENSITIVITY CALIBRATION

Rapida ed intuitiva. Grazie al nuovo peso campione, in dotazione, basta applicarlo direttamente al gruppo di lancio permettendo maggior precisione ed eliminando gli errori dell'operatore.

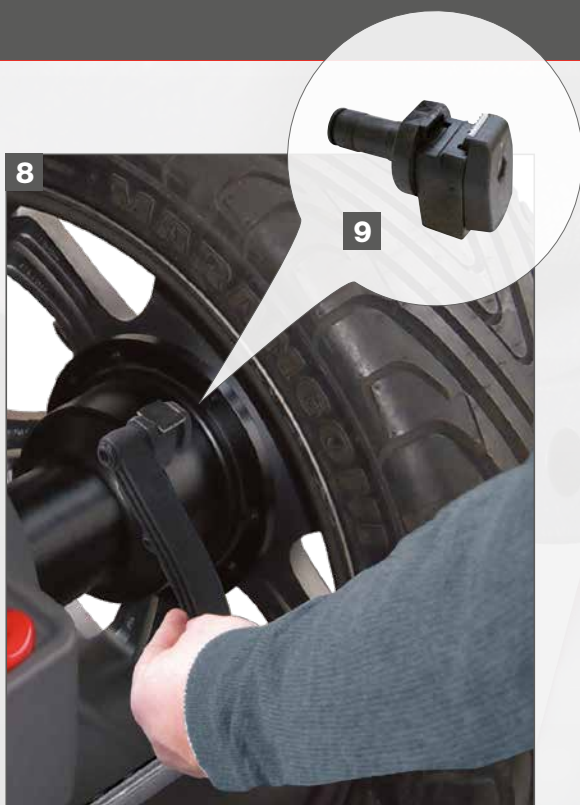
Quickly and intuitive sensitivity calibration. The ne sample weight supplied with the machine is simply applied directly to the spin unit, ensuring maximum precision and eliminating operator error.

7. TL3

Rilevatore sonar TL3 per la misura automatica della larghezza ruota senza contatto (optional).

TL3 automatic sensor for measurement of wheel width (optional).





8. ACQUISIZIONE DATI RUOTA - WHEEL DIMENSION DETECTION

Posizionamento automatico della ruota nel punto di applicazione del peso di equilibratura e freno di stazionamento elettrico (RPA).

Acquisizione elettronica di diametro e distanza con funzione **AUTOSELECT** che attiva automaticamente i programmi di equilibratura evitando le selezioni da tastiera.

Automatic wheel positioning in the point where the balancing weight has to be applied and electrical positioning brake (RPA)

Electronic input of wheel diameter and distance with **AUTOSELECT** function which automatically activates the balancing programmes, avoiding keypad selection.

9. PESI ADESIVI - ADHESIVE WEIGHTS

Tre sistemi per il posizionamento dei pesi adesivi: con clip portapesi (a richiesta), con indicatore laser a ore 6 o manualmente a ore 12.
Three modes to position the adhesive weights: with the weight holder clip (optional), with the 6 o'clock laser indicator or manually at 12 o'clock.



Programmi speciali per tutti i modelli Special Programmes for all models



HIDDEN WEIGHT

Programma per nascondere il peso dietro le razze per un migliore impatto estetico del cerchio.
 Programme for concealing counterweights behind spokes for improved wheel aesthetics.



OPT FLASH

Programma che indica la posizione di montaggio ideale tra cerchio e pneumatico al fine di ridurre lo squilibrio complessivo della ruota.
 Programme indicating ideal wheel/tyre assembly position to reduce overall wheel imbalance.



EASY WIDTH

Calcolo automatico della larghezza ruota anche in assenza del sensore esterno TL3. L'equilibratrice fa una previsione della larghezza ruota riducendo i tempi operativi (*).
 Automatic calculation of the width even if the TL3 external sensor is not present. The wheel balancer calculates the width by reducing the operational time (*).

Programmi di utilità generale: calibrazione, servizio, diagnostica - General utility programs: calibration, servicing, self-diagnostic

MT 3650up MT 3350up

ERGO - LASER

10. BLOCCAGGIO RUOTA - WHEEL CLAMPING

DISPONIBILE NELLE DUE VERSIONI:

- Con **bloccaggio ruota manuale** con ghiera rapida.
- Con **nuovo sistema automatico pneumatico di bloccaggio ruota PNEULOCK**, che riduce i tempi di lavoro e incrementa la precisione del centraggio

AVAILABLE IN TWO VERSIONS:

- With **manual wheel clamping** with quick ring.
- With **new PNEULOCK automatic air wheel clamping system**, with constant torque, for shorter operative times and higher centering accuracy



PNEULOCK

**BLOCCAGGIO AUTOMATICO VELOCE E FACILE DA USARE:
MENO SFORZO - MENO TEMPO**

**AUTOMATIC CLAMPING EASY AND QUICK TO USE:
SAVE EFFORT - SAVE TIME**



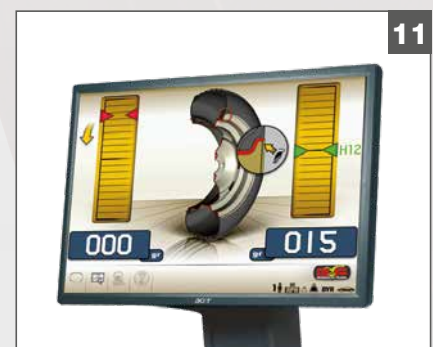
11. MONITOR

Monitor **Wide-screen** ideale per la visualizzazione della grafica in alta risoluzione e l'utilizzo della ricca dotazione software.

Di serie la suite di **programmi Easy Weight** comprendente, tra gli altri, **Minimum Weight** software che permette una significativa riduzione dei pesi, analizzando anche i diversi valori di soglia, in base alla tipologia del veicolo: veloce o lento (unico sul mercato).

Wide-screen monitor ideal for displaying high resolution graphics and dedicated software.

As standard, the Easy Weight programme suite which included Minimum Weight. This software allows a significant reduction of balancing weights, through the analysis of different threshold values, according to the vehicle type: fast or slow (unique on the market).



12. TASTIERA - KEYPAD

Tastiera con ridotto numero di tasti per un apprendimento rapido dell'uso della macchina.

Keypad with reduced number of key for simple and rapid machine use.



MT 3350up

EASY - ALU

EQUILIBRATRICE DIGITALE AD ELEVATE PRESTAZIONI E SOFTWARE DI NUOVISSIMA CONCEZIONE.

HIGH PERFORMANCE DIGITAL WHEEL BALANCER WITH LATEST GENERATION SOFTWARE SOLUTIONS.

Visualizzatore a doppio display, permette una selezione rapida ed intuitiva del modo di equilibratura e l'accesso immediato alle funzioni di lavoro più comuni.

A double display control panel enables a quick and intuitive selection of the balancing mode and immediate access to the most common operating functions.



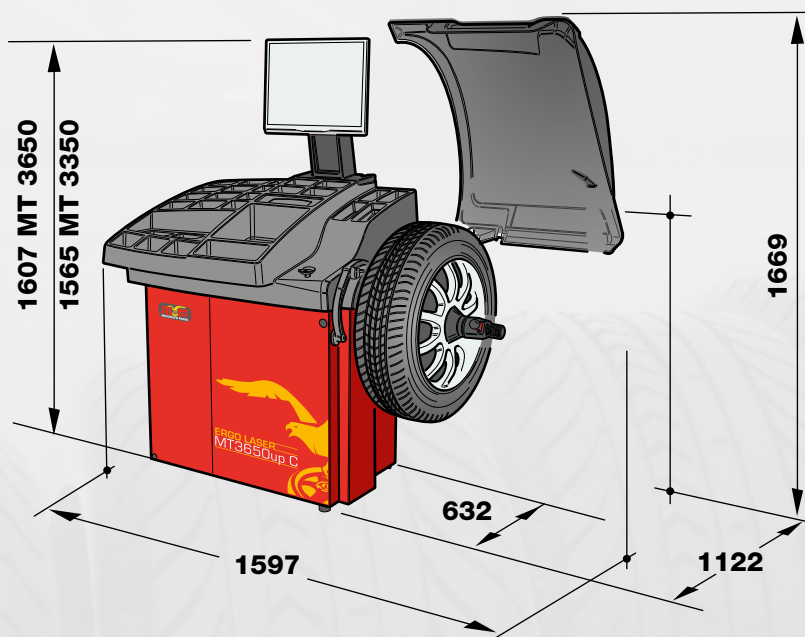
Dati tecnici Technical data

MT 3650up MT 3350up



MT 3650up									/	122 W
MT 3650up C	11"÷28"	1,5"÷20"	600 mm	1117 mm	7 s	85 Kg	115/230V -1Ph-	90÷130 rpm	7÷10 bar	
MT3350up	1"÷35"						-50/60Hz-		/	100 W
MT3350up C									7÷10 bar	

Dimensioni Dimensions



MT 3650up	198 kg
MT 3650C up	202 kg
MT3350up	193 kg
MT 3350C up	197 kg

Dotazione Equipment



MT3350 C - MT3650 C



MT3350 - MT3650

Accessori raccomandati Recommended accessories



A. SBC -> 8-21100082

Set di sei bocche di centraggio posteriore
Set of six bushes for reverse side centring

B. FRU -> 8-21100091

Flangia autocentrante universale per ruote con e senza foro centrale ø foratura min.90 max.210 mm
Universal self-centring flange for wheels with or without central hole, hole ø min. 90 max. 210 mm

C. BVFF -> 8-21100092

Set di cinque bocche per un preciso centraggio su flangia FRU
Set of five bushes for precise centring on FRU flange

D. CLIP -> 8-21100159

Terminale portapesi STD ALU
STD ALU weight-holder terminal

E. WL0 -> 8-21100230

Sollevatore effetto "Senza Peso"
"Weightless effect" wheel lifter

F. -> 8-21100145

BMW Flangia omologata per ruote BMW
BMW Universal flange kit for wheels with central hole

G. DX-CBF -> 8-21100141

Accessorio di centraggio per furgoni e fuoristrada con foro centrale Ø 117÷173 mm
Centring accessory for van and off-road wheels with central hole with Ø 117÷173 mm

H. -> 8-21100235-8-21100234

8-21100235 Monitor LCD 19" - 8-21100234 Monitor LCD 22"
8-21100235 LCD Monitor 19" - 8-21100234 LCD Mpnitor 22"

I. TL3 -> 8-21100232

Rilevatore larghezza ruota
Automatic sensor wheel width

L. LASER PLANE KIT -> 8-21120022

Puntatore laser integrato nel braccio rilevatore digitale interno, diametro/distanza
Laser pointer built in the internal digital detector arm; diameter/distance

Per maggiori informazioni consultare il catalogo accessori -
For more information, please consult the accessories catalogue

L'azienda si riserva di modificare le caratteristiche dei prodotti in qualsiasi momento. The company reserves the right to modify the technical specifications of its products at any time.